

► Termostato Brunata tipo: 148

Caratteristiche

- Design standard
- Sensore a dilatazione di liquido
- Forte pressione di chiusura
- Disponibile con telecomando
- Disponibile con sensore remoto
- Disponibile con calotta antimanomissione
- Costruzione robusta
- Omologato secondo la norma europea EN 215-1

Altre informazioni

Il termostato Brunata tipo 148 regola automaticamente la temperatura ambiente agendo direttamente sul radiatore di un impianto di riscaldamento centralizzato.

I termostati vengono montati sui coni delle valvole tipo 130 che convertono i cambiamenti di temperatura ambiente in un movimento che agisce sui movimenti della valvola.

Applicazione

Assieme alla valvola del radiatore, il termostato consente di regolare la quantità di energia termica emessa dai radiatori per raggiungere la temperatura desiderata. I termostati assicurano il massimo comfort, garantendo nel contempo un considerevole risparmio energetico grazie all'utilizzo dell'eventuale "calore gratuito" fornito, ad esempio, dai raggi del sole, ecc.

Funzionamento

I termostati per radiatori si avvalgono di un sensore a dilatazione di liquido situato all'interno della manopola. L'espansione o la contrazione del liquido del sensore agisce sulla sede e sullo stelo della valvola in funzione della differenza tra la temperatura desiderata e la temperatura ambiente effettiva. Quando la temperatura ambiente supera la temperatura desiderata, il sensore chiude gradualmente la valvola riducendo così la portata dell'acqua calda nel radiatore. Invece, quando la temperatura ambiente scende, il termostato apre la valvola aumentando così la circolazione dell'acqua calda nel radiatore. In tal modo le temperature sono mantenute a livello costante.



Grazie al sensore a dilatazione di liquido, i termostati per radiatore sono caratterizzati da una forte pressione di chiusura rispetto a quelli che si avvalgono di sensori ad aria. Pertanto non c'è pericolo che gli steli delle valvole si blocchino.

Grafico dell'abbassamento di pressione
Vedere la scheda tecnica QB 10.1162

Tipo	Codice categorico
Termostato	
148BRU	09-3100-H
Termostato con sensore remoto	
148SDBRU	09-3101-H
Termostato con telecomando	
148CD	09-3102-H
Calotta antimanomissione	
148GA	09-3110-H

Brunata è un'azienda danese. Essa vanta un'esperienza di oltre 90 anni in ambito di: sviluppo e produzione di misuratori, contatori, ripartitori dei costi di riscaldamento; contabilizzazione del consumo; servizi di misurazione; recenti postazioni secondarie. Oggigiorno, per leggere i contatori, si ricorre spesso alla lettura remota attraverso l'Internet. Il sistema di gestione della qualità, applicato da Brunata, è conforme alle norme DS/EN ISO 9001 e 14001.

Dati tecnici

Range di regolazione:	8 ÷ 28°C
Range di temperatura:	- 15 ÷ - 60°C
Isteresi:	0,4 K
Banda proporzionale:	2 K
Costante temporale:	25 min.
Effetto della temperatura liquido:	1,5 K
Effetto della differenza di pressione:	0,5 K
Lunghezza colonna capillare (148 SD - 148 CD):	2 m

Materiali

Calotta sensore:	CuSn8
Molle:	Acciaio inox
Barra di compressione:	30% nylon
Manopola:	ABS

Regolazione

Per regolare la temperatura ambiente sul valore desiderato, girare la manopola fin quando l'indicatore non raggiunge il valore di interesse:

①	②	1	2	③	4	5
Chiuso	8°C (antigelo)	12°C	16°C	20°C	24°C	28°C

La regolazione "antigelo" garantisce una temperatura minima di 8°C al fine di proteggere l'impianto di riscaldamento in caso di freddo intenso.

Dispositivo di bloccaggio temperatura

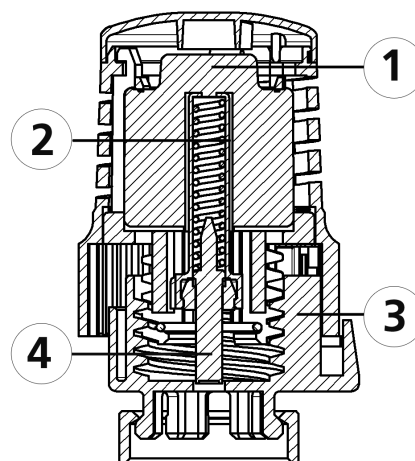
Al fine di garantire una regolazione rapida ed ideale in ogni singolo vano, la testa del termostato è dotata di un dispositivo di bloccaggio temperatura per ogni costante. Il dispositivo di bloccaggio consente di:

- Limitare la regolazione ad un determinato range di temperatura.
- Scegliere un valore costante.

Inoltre consente di "ricordarsi" delle regolazioni che quindi possono essere cambiate ogni giorno in base alle esigenze.

Calotta antimanomissione

Ai termostati tipo 148 con corpo valvola tipo 130 può essere applicata una calotta antimanomissione 148GA. Essa protegge lo stelo della valvola contro atti vandalistici e manomissione delle regolazioni del termostato. Una volta applicata la calotta antimanomissione, è impossibile cambiare le regolazioni.



1. Sensore a dilatazione di liquido
2. Meccanismo di compensazione
3. Range di regolazione per limitazione e bloccaggio della temperatura
4. Sede e stelo della valvola

Dimensioni (mm)

