

## STENSKI VODOMER

za montažo na podometni ventil

Merjenje porabe vode omogoča stanovalcem, da ne plačujejo več po osebah, temveč po dejanski porabi. Posledici sta manjša poraba vode in obremenitev okolja.



1

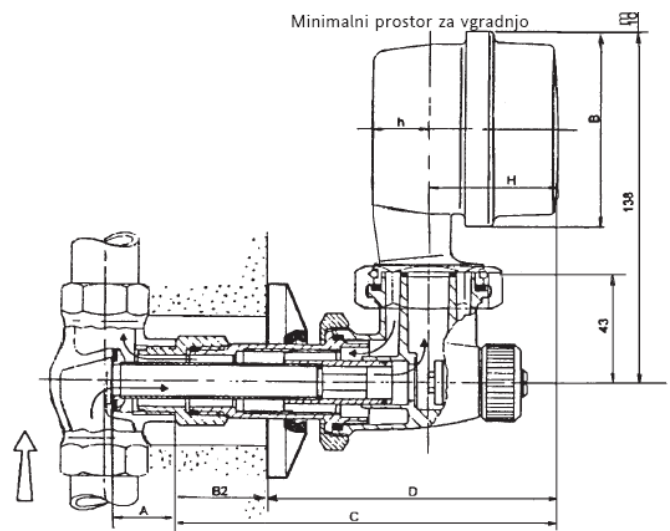


2



3

- 1 – V številnih zgradbah vodovodne cevi potekajo podometno. Iz zidu je videti le zaporni ventil, kot je prikazano na sliki 1.
- 2 – na podometni zaporni ventil (rumeno na sliki 2), se vgradi vodomer.
- 3 – po montaži je na zidu videti le vodomer, kot je prikazano na sl.3. Prerez vgradnje je prikazan desno:



Vodomere je možno nadgraditi z radijskim modulom na daljinsko odčitavanje, tako da vstop v stanovanje ni potreben. Odčitavajo se na enak način, kot delilniki toplote na radiatorjih: preko stacionarnih central v stopnišču, sistem Brunata Net ali s prenosnim sistemom Brunata DriveBy.

Za več informacij pokličite Brunata d.o.o. 01 565 77 90 ali [brunata@brunata.si](mailto:brunata@brunata.si)