

## KAKOVOSTNI VODOMER Z VGRAJENIM VODOODPORNIM RADIJSKIM MODULOM ZA NAMESTITEV NA VENTIL

### LASTNOSTI IN FUNKCIJE

Brunata Minomess ventilski vodomer je zanesljiv vodomer za merjenje porabe tople in hladne vode v večstanovanjskih stavbah.

Natančnost merjenja tudi pri zelo nizkih pretokih omogoča, da je izmerjena celotna poraba, kar zagotavlja pravično in pravilno delitev stroškov porabe ter zmanjšuje nepotrebno porabo vode.

### DALJINSKO ODČITAVANJE

Brunata Minomess ventilski vodomer ima integriran radijski modul, ki omogoča daljinski prenos podatkov preko Brunata Net sistema. Ta sistem je mogoče namestiti v vseh tipih stavb.

Z Brunata Net sistemom je upravniku in etažnim lastnikom, preko portala Webmon, mogoč nadzor in analiza vseh merilnikov v stavbi. S tem jim je omogočen nadzor nad porabo in analiza različnih vzorcev porabe.

### FUNKCIJE

- Vodomer z enonatočnim lopatastim kolescem
- Nizek začetni pretok in nizke izgube tlaka
- Kompaktna zasnova
- Vrtljiva številčnica
- Zaščiten pred elektromagnetnimi motnjami skladno s standardom VDDW in EN 14154-3



### ZAKAJ

- Vodoodporna zasnova
- Pravična delitev stroškov porabljene vode med etažnimi lastniki
- Visoka natančnost in dolga življenjska doba baterije
- Spremljanje porabe vode za vsako stanovanje posebej, preko našega spletnega portala
- Pripravite svoje stanovanje na zakonske predpise in tehnične standarde prihodnosti.

### DEJSTVA

- Skladen z direktivo MID (Measuring Instruments Directive 2014/32/UE)
- Vodomer z vgrajenim radijskim modulom, ki pošilja signal vsakih 24 ur (LoRaWAN) ali vsake 3 minute (w-MBus), vse dni v letu
- Dobavljiv za merjene porabe hladne in tople vode
- Vgradi se na obstoječi ventil, zato ni potrebno posegati v zidove ali keramične stenske ploščice
- Možnost povezave z Brunata Net sistemom za spremljanje porabe preko spleta
- Ustreza zahtevam EED in Zakona o učinkoviti rabi energije - ZURE (Ur. l. RS 158/20)



## SKLADNOST IN ODOBRITEV

### BRUNATA MINOMESS VENTILSKI VODOMER

Skladnosti in odobritve	DE-07-MI001-PTB010, OIML R49, EN 14154
-------------------------	---

## SPLOŠNO

### BRUNATA MINOMESS VENTILSKI VODOMER

Temperaturno območje (hladna voda)	1 ... 30 °C
Temperaturno območje (topla voda)	30 ... 90 °C
Max. tlak	10 bar
Dinamično območje ( $Q_3/Q_1$ )	R 40 H / R 40 V
Temperatura delovnega območja	5 ... 55 °C
Temperatura skladiščenja	5 ... 55 °C
Življenjska doba baterije	Do 10 let
Razred zaščite	IP 68
Dolžina	93 mm
Masa	0,44 kg

## KOMUNIKACIJA

### BRUNATA MINOMESS VENTILSKI VODOMER

Frekvenca	868 MHz
Protokol	LoRaWAN@ w-MBus (OMS kompatibilno)
Frekvenca oddajanja	Vsake 24 ur (LoRaWAN) Vsake 3 minute (w-MBus)

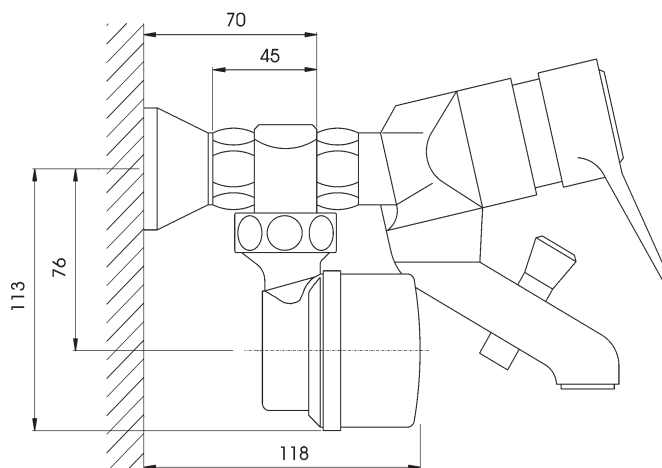
## TEHNIČNI PODATKI

### BRUNATA MINOMESS VENTILSKI VODOMER

Nazivna napetost	DC 3 V
Oddajna moč	Norm. 14 dBm
Stalni pretok	$Q_3$ 2,5 m <sup>3</sup> /h
Prekoračitveni pretok	$Q_4$ 3,125 m <sup>3</sup> /h
Minimalni pretok	$Q_1$ 62,5 l/h
Spojni nastavek	Podaljšek 22 mm
Rozeta	Ø 65 mm, krom

## DIMENZIJE

### BRUNATA MINOMESS VENTILSKI VODOMER



### BRUNATA MINOMESS VENTILSKI VODOMER

Dimenzija ohišja	1/2"	3/4"	1"	1 1/4"
Dimenzija navoja	G 1/2	G 3/4	G 1	G 1 1/4
Dimenzija sedeža	21.5 ± 1.5	25.5 ± 1.5	30 ± 1.5	35 ± 1.5
VZ8 prileganje globini sedeža	19 do 35	20 do 34	Glejte zgoraj	Glejte zgoraj